

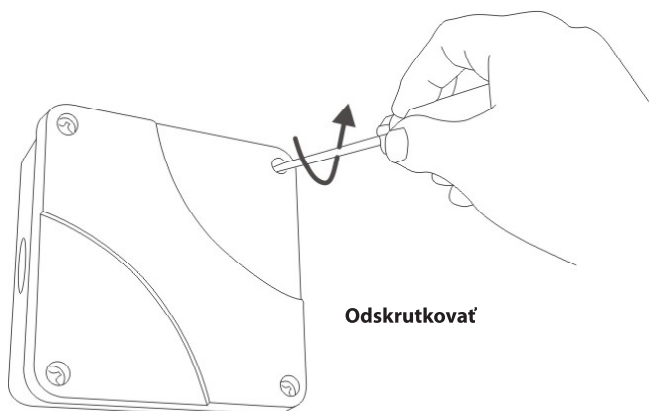
IPB-822 Elektroinštaláčna krabica - vodotesná

- Stupeň krytia IP56. Slúži na ochranu proti tryskajúcej vode z akéhokoľvek smeru a na ochranu proti prachu a drobným časticiam. V krabici je osadené gumené tesnenie.

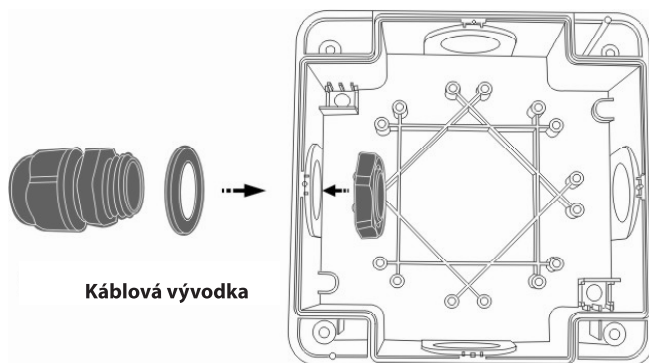
- Je určená špeciálne pre stenové spínacie moduly / žaluziové spínacie moduly (LCMR, EJLR-1000) pre použitie v exteriéri napr. v záhradách, hospodárskych objektoch a pozemkoch.

Inštalácia

1. Uvoľnite na kryte krabice pomocou krížového skrutkovača 4 skrutky v každom rohu a odstráňte kryt. (Poznámka: 4 skrutky nevypadnú, tvoria súčasť krytu).

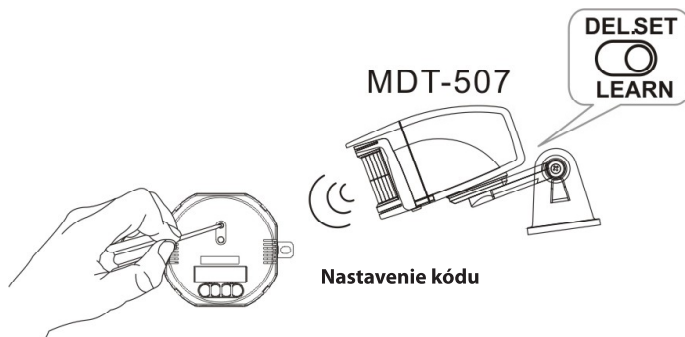


2. Upevnite časti káblových vývodiek do otvorov krabice tak, aby sa spojili závitmi (2 (káblové vývodky tvoria príslušenstvo).

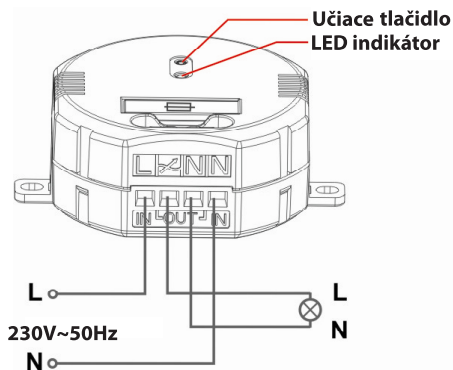
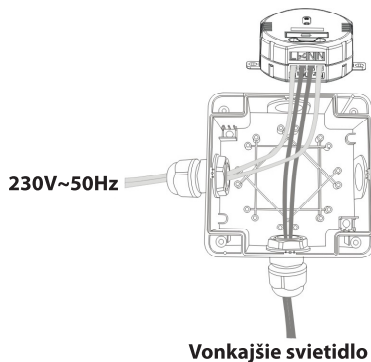




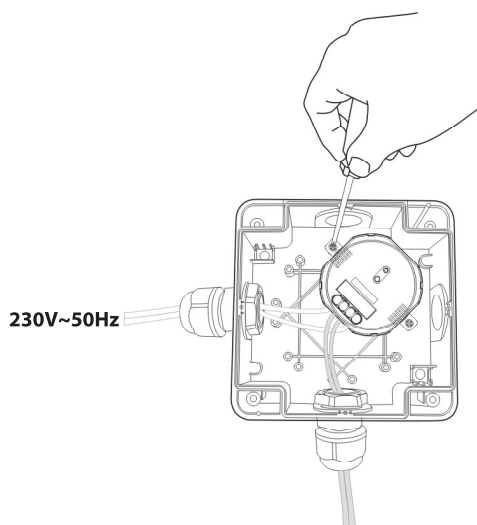
3. Najprv nastavte kód (pozri manuál k LCMR-300/1000, EJLR-1000), až potom namontujte LCMR/EJLR modul do IPB-822 vodotesnej krabice.
Nastavenie kódu: nastavte kód MDT-507 PIR detektor pohybu s modulom LCMR. Pozri proces nastavenia kódov v manuáloch LCMR a MDT-507.



4. Pripojte napájanie modulu a spínané zariadenie (vonkajšie svetlo) k svorkám prijímača. Oddel'te napájacie drôty a drôty zaťaženia (lampa) od ostatných káblových zväzkov. Ubezpečte sa či napájanie a zaťaženie (lampa) sú správne pripojené.

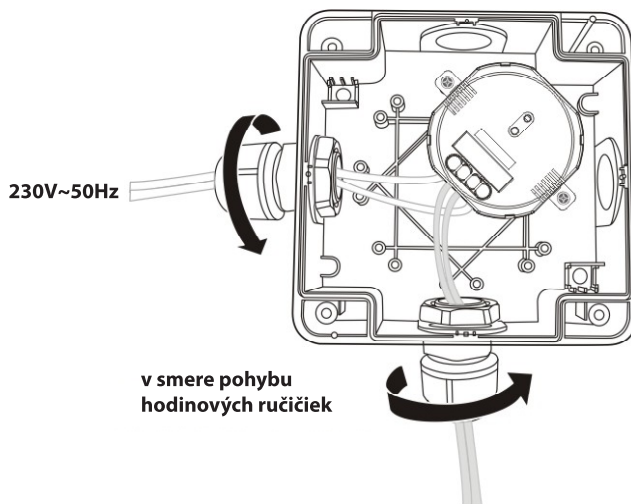


5. Usporiadajte drôty a potom utiahnite skrutky na zvolenej pozícii modulu LCMR.



Vonkajšie svietidlo

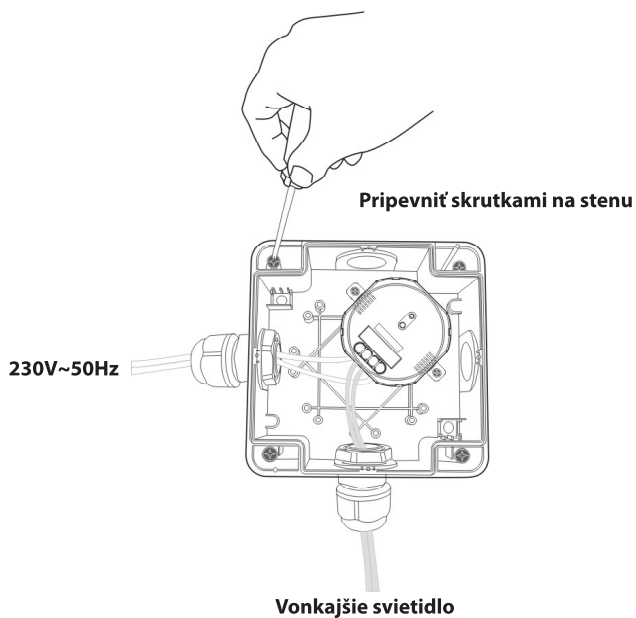
6. Dotiahnite káblové vývodky otáčaním v smere hodinových ručičiek.



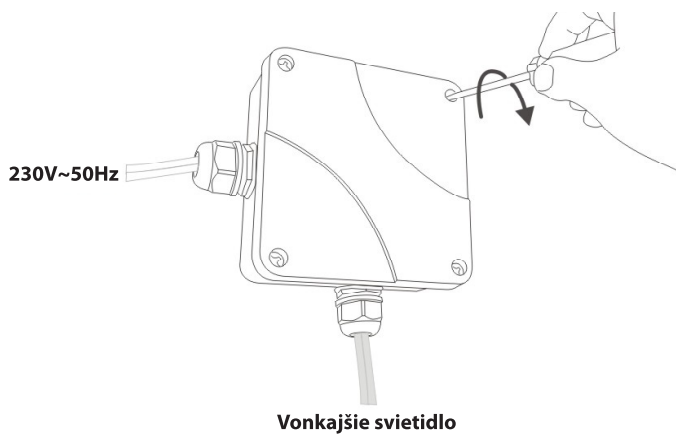
Vonkajšie svietidlo



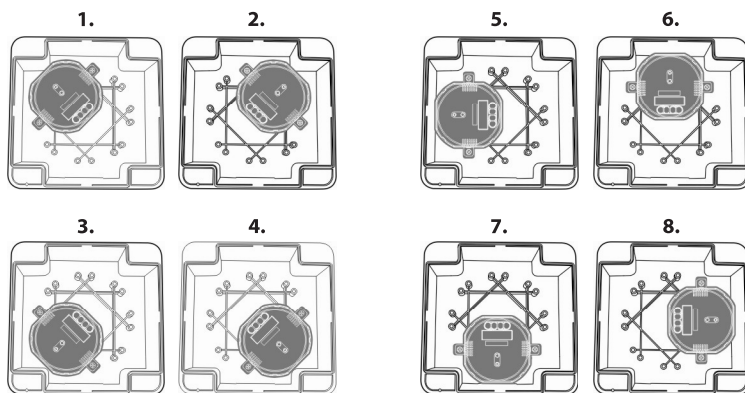
7. Potom, čo modul a drôty sú na mieste, umiestnite IPB-822 skrutkami na stenu alebo na zem.



8. Namontujte kryt krabice, potom dotiahnite 4 skrutky v každom rohu s križovým skrutkovačom.



9. Modul môže byť namontovaný v 8 rozličných smeroch tak, aby vyhovovali umiestneniu drôtov.



Príslušenstvo

2x - káblové vývodky
10x - krížové skrutky