

LMDT-609 – Interiérový PIR detektor pohybu s učiacim režimom kódov

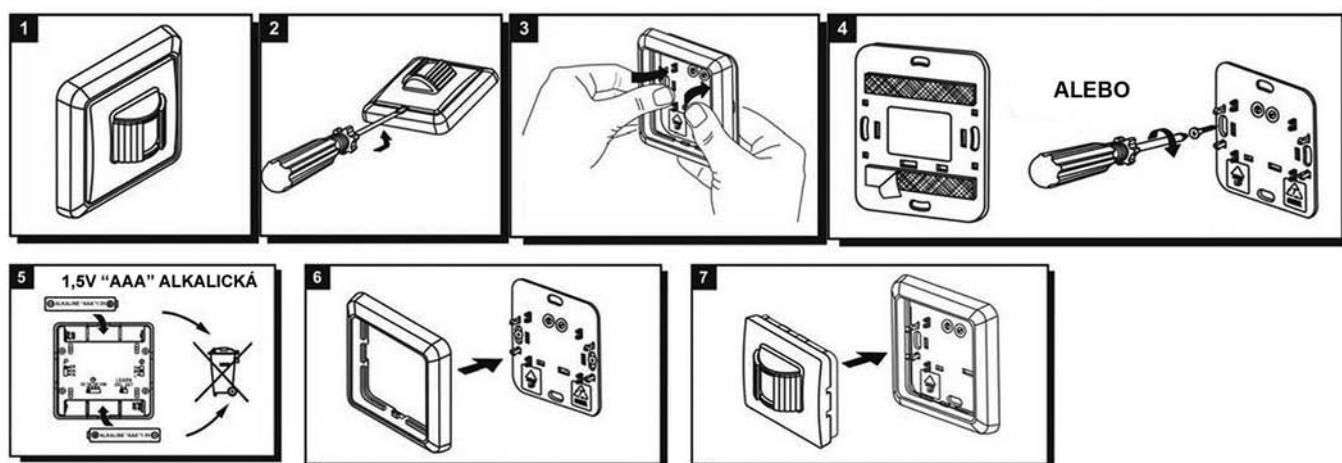
Návod na použitie

VLASTNOSTI:

- 67 miliónov kódov pre zamedzenie rušenia susednými systémami
- jednoduchá obsluha, žiadne drôty, napájanie batériami
- kompatibilný so všetkými prijímačmi Kappa s učiacim režimom kódov
- napojiteľný na lampu, svetlo alebo dverový zvonček ako jednoduchý domáci zabezpečovací systém
- prepínač oneskorenia vypnutia. Po odpočítaní nastaveného času, LMDT-609 vyšle signál pre vypnutie prijímača.
- určený pre vnútorné použitie

INŠTALÁCIA:

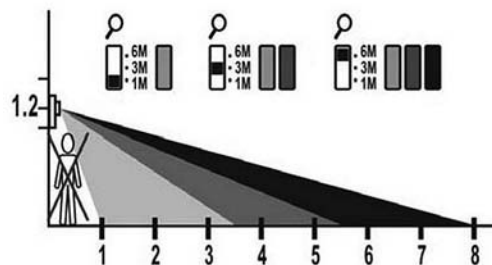
A. Postup inštalácie:



1. LMDT-609
2. plochým skrutkovačom opatrne odstráňte vrchnú stranu detektora
3. zatlačením základne odoberiete rámik detektora
4. základňu upevnite na stenu skrutkami alebo obojstrannou lepiacou páskou (súčasť balenia)
5. vložte 2 ks 1,5V AAA batérií . Odporúčame používať alkalické batérie.
6. rámik detektora založte naspäť na základňu
7. vrchnú stranu detektora založte na rámik

B. Výška inštalácie:

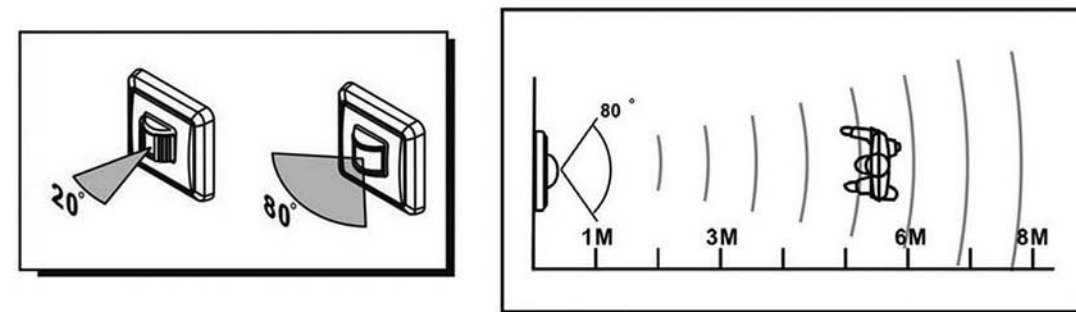
- odporúčaná výška inštalácie LMDT-609 je 1,2 m
- detekčný dosah v rôznych výškach inštalácie:
 - 1m – rozsah 1 – 3 metre
 - 3m – rozsah 1 – 6 metrov
 - 6m – rozsah 1 – 8 metrov



C. Uhol detekcie:

- vertikálny rozsah max. 65 stupňov

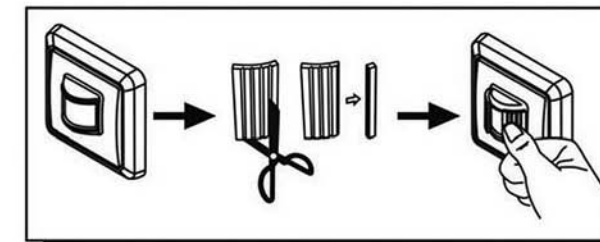
- horizontálny rozsah max. 80 stupňov bez zasúvacieho panelu šošovky, max. 20 stupňov so zasúvacím panelom šošovky



D. Použitie zasúvacieho panela šošovky:

V prípade potreby môžete pre zmenšenie uhla detekcie použiť priloženú krytku/panel šošovky detektora.

- s nezastrihnutým panelom šošovky je uhol detekcie max. 20 stupňov
- z panela šošovky môžete odstrihnúť potrebnú časť pre požadovaný uhol detekcie
- bez použitia panela šošovky je uhol detekcie detektora max. 80 stupňov



FUNKCIA PREPÍNAČOV:

A. Prepínač dosahu detekcie: má 3 polohy – 1m/3m/6m

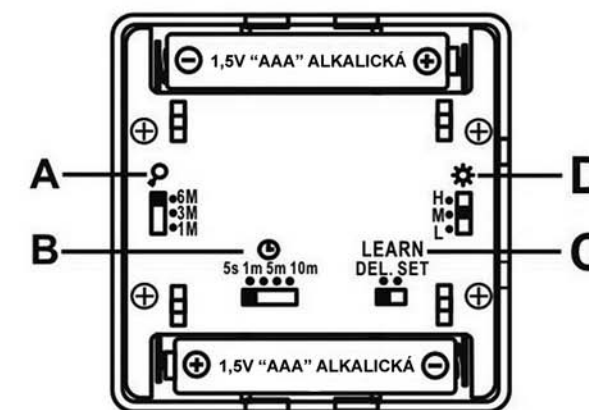
Detektor detekuje pohyb vo vybranom rozsahu detekcie. Rozsah detekcie musí byť nastavený s ohľadom na výšku detekovaných objektov. Pre nižšie objekty je vhodnejšie nastaviť prepínač na vyššiu hodnotu, pretože detekčná schopnosť a citlivosť je lepšia.

B. Prepínač oneskorenia vypnutia: má 4 polohy - 5sek./1min./5min./10min.

Jednotlivé voľby času znamenajú, že po nastavenom čase LMDT-609 vyšle signál pre vypnutie prijímača. Domový zvonček nie je týmto časovačom ovplyvnený. Pokiaľ LMDT-609 detekuje pohybujúci sa objekt znovu, vyšle signál pre zapnutie prijímača. Časovač oneskorenia vypnutia začne odpočítavať čas, keď sa objekty v dosahu detektora prestanú hýbať.

C. Učiaci prepínač: má 2 možnosti:

DEL – znamená mazanie naučeného kódu z kompatibilného prijímača.
SET – znamená vysielanie učiaceho kódu do kompatibilného prijímača



D. Prepínač svetelnej citlivosti/nastavenia luxov: má 3 polohy – H/M/L.

- H – LMDT-609 je non-stop v režime stand-by, takže je pripravený detekovať akýkoľvek objekt v dosahu detekcie. Tento režim použite, keď chcete LMDT-609 použiť s domovým zvončekom.
- M – LMDT-609 detekuje objekty, keď je úroveň okolitého osvetlenia pod 32 +/-10 Luxov (mierne šero neskoro popoludní)
- L – LMDT-609 detekuje objekty, keď je úroveň okolitého osvetlenia pod 12 +/-10 Luxov (šero, až tma neskoro večer)

PREVÁDZKA:

A. Učenie kódov:

1. Umiestnite LMDT-609 s učiacim prepínačom v polohe „DEL“ do blízkosti prijímača, s ktorým ho chcete spárovať
2. Stlačte učiace tlačidlo na prijímači. LED kontrolka bude kontinuálne blikať.
3. Presuňte učiaci prepínač do polohy „SET“, LMDT-609 odošle kód do prijímača
4. Lampa pripojená do prijímača zabliká 2 krát pre potvrdenie spárovania, LED kontrolka prestane blikať

B. Nastavenie detekčného dosahu (1m/3m/6m)

Detekčný dosah nastavte podľa potreby

C. Nastavenie oneskorenia vypnutia (5sek./1min./5min./10min)

Oneskorenie vypnutia nastavte podľa potreby

D. Nastavenie svetelnej citlivosti/luxov (H/M/L)

Pokiaľ v okolí detektora je ďalší zdroj osvetlenia, môže tento ovplyvniť voľbu nastavenia luxov. Napr. pre tmavé prostredie sa používa nastavenie „L“, avšak pri použití ďalšieho zdroja osvetlenia (napr. luster), je vhodnejšie použiť nastavenie „M“.

E. Vymazanie kódu

Ak si už neželáte používať LMDT-609 s niektorým prijímačom, môžete z pamäte prijímača vymazať kód LMDT-609 a tým aj v pamäti prijímača uvoľniť miesto pre kód z ďalšieho vysielača.

1. Umiestnite LMDT-609 s učiacim prepínačom v polohe „SET“ do blízkosti prijímača, z ktorého chcete kód vymazať
2. Stlačte učiace tlačidlo na prijímači. LED kontrolka bude kontinuálne blikať.
3. Presuňte učiaci prepínač do polohy „DEL“, LMDT-609 odošle kód do prijímača
4. Lampa pripojená do prijímača zabliká 2 krát pre potvrdenie vymazania kódu, LED kontrolka prestane blikať
5. Vymazanie kódu je ukončené

TECHNICKÁ ŠPECIFIKÁCIA:

Pracovná frekvencia: 433,92 MHz

Napájanie: 3V DC (2 x 1,5VAAA alkalická batéria) – nie je súčasťou balenia

RF dosah vysielača: do 25m v uzavretom priestore a do 50m vo voľnom priestore

Detekčný dosah: 1m/3m/6m

Vertikálny uhol detekcie: max. 65 stupňov

Horizontálny uhol detekcie: max. 80 stupňov bez panelu/krytky šošovky (20 stupňov s krytkou)

Čas oneskorenia vypnutia: 5sek./1min./5min./10min

Nastavenie svetelnej citlivosti / luxov: H/M/L

Pracovná teplota: -10°C až +55°C

Krytie: IP 20

RIEŠENIE PROBLÉMOV:

Prijímač nespína (nie je aktívny):

- skontrolujte stav batérií (napätie, polaritu)
- skontrolujte správnosť spárovania LMDT-609 a prijímača

Prijímač ostáva permanentne zopnutý:

- zopnutie prijímača môže spôsobovať falošná aktivácia detektora. Skontrolujte umiestnenie a uhol detektora a prípadne odstráňte pohyblivé predmety, ktoré falošnú aktiváciu spôsobujú.

Poznámka:

Po inštalácii skontrolujte LMDT-609 so spárovaným prijímačom otestovaním všetkých možností nastavení prepínačov.