

Návod na použitie

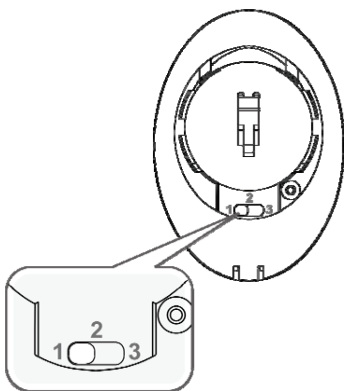
MODEL: MKFT-1704

Scénový 1-tlačidlový prívieskový ovládač

Vlastnosti

- Jednoduchý prívieskový ovládač s jedným tlačidlom, integrovanou 3 farebnou LED pre indikáciu pohodlného nastavenia a kontrolu ovládania (červená/zelená/oranžová LED).
- Funkcia a pamäť pre ovládanie 3 nastavených scén a vypnutie všetkých spárovaných zariadení jedným tlačidlom naraz.
- Jednoduché ovládanie jedným a dvojitým kliknutím.
- Nová metóda stmievania spárovaných svetelných zdrojov dotykom, stlačením a podržaním tlačidla, vytvorenie požadovanej atmosféry.
- Kompatibilný so súčasným systémom KAPPA "L"(Learn) a novou sériou "M"(Mode).
- Malé kompaktné rozmery, vždy poruke na príviesku.
- Zabudovaný indikátor slabšej kapacity batérie

Nákres a popis funkcií prepínača

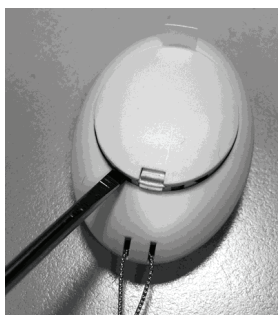


Funkcie prepínača

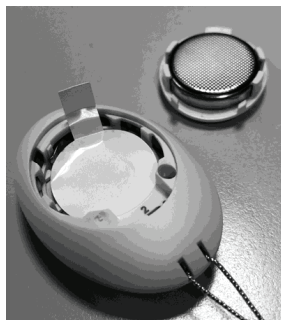
1. Párovanie a ovládanie záťaže
2. Ovládanie scén
3. Nastavenie scén

Napájanie batériou

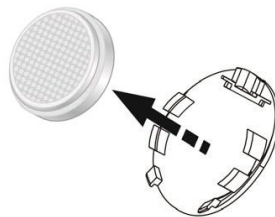
1. Zadný panel ovládača jemne zdvihnite vsunutím plochého skrutkovača do výseku pre otvorenie.



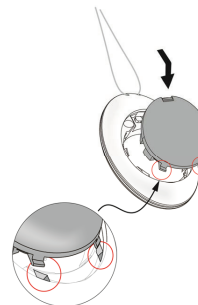
2. Odstráňte izolačný pásik pod batériou (Pri prvom použití).



3. Pri výmene novej batérie vyťahnite batériu zo zadného panela ovládača.



4. Vymeňte za novú 3V CR2450 batériu, uložte záporným pólom nahor. Opatrne zasuňte dva háčiky zadného panela s batériou do hlavnej časti ovládača.



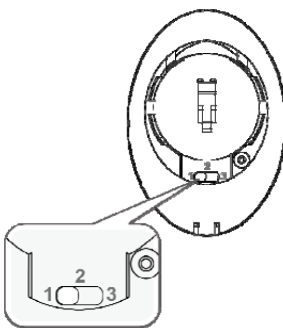
Upozornenie:

Nebezpečenstvo výbuchu ak je batéria nahradená nesprávnym typom. Zlikvidujte použitú batériu podľa pravidiel ochrany životného prostredia. Indikácia nízkej kapacity batérie - červená LED blikne raz za 4 sekundy.

Párovanie

- Pozrite si príslušný manuál prijímača, ktorý chcete ovládať a vstúpte do režimu párovania.

Funkcia prepínača - pozícia 1



Párovanie

Stlačte tlačidlo 1x, zelená LED jedenkrát blikne.



Vymazanie párovania

Stlačte tlačidlo 2x, červená LED dvakrát blikne.



Nastavenie a ovládanie scén

Nastavenie scén

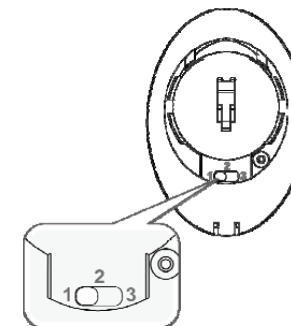
- Prívieskový diaľkový ovládač s jedným tlačidlom má zabudovanú funkciu pre ovládanie 3 nastavených scén, na vyslanie jedinečného špeciálneho príkazu pre prijímače série M, na vyvolanie uloženej scény z pamäte prijímača.
- To znamená, že pamäť scén uložená v prijímači série M bude aktivovaná

vyslaním signálu z akéhokoľvek spárovaného diaľkového ovládača série M, scénový prijímač série M bude okamžite aktivovať ktorúkoľvek scénu (1/2/3), ktorá bola akýmkoľvek vysielateľom série M požadovaná.

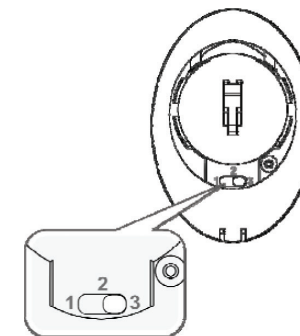
- Pokiaľ bude uložený v scénovom prijímači série M spárovaný ovládač série M, príkazmi budú scény aktivované. Nie je potrebné preprogramovať jednotlivé scény, ak máte 1 alebo viac ovládačov série M.

Nastavenie scénového diaľkového ovládača pre jeden prijímač Scéna 1

1. Funkcia prepínača - pozícia 1



2. Pre nastavenie požadovanej úrovne jasů svetelného zdroja posuňte prepínač na pozíciu 3.



3. Stlačte tlačidlo 1x pre uloženie scény 1.

4. Zelená LED 3x blikne → oranžová LED 1x blikne pre potvrdenie uloženia scény 1.

LED 3x blikne

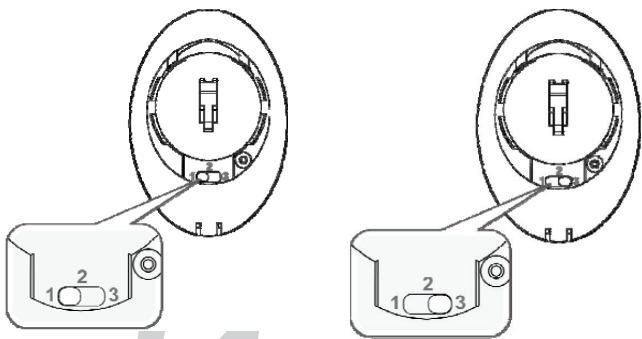
LED 1x blikne



Scéna 2

1. Funkcia prepínača - pozícia 1

2. Pre nastavenie požadovanej úrovne jasů svetelného zdroja posuňte prepínač na pozíciu 3.



3. Stlačte tlačidlo 2x pre uloženie scény 2.

4. Zelená LED 3x blikne → oranžová LED 2x blikne pre potvrdenie uloženia scény 2.

LED 3x blikne

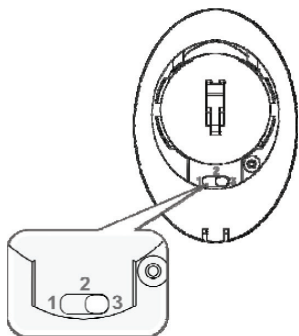
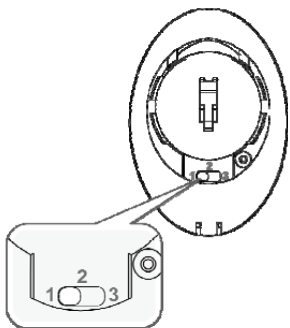
LED 2x blikne



Scéna 3

1. Funkcia prepínača - pozícia 1

2. Pre nastavenie požadovanej úrovne jasu svetelného zdroja posuňte prepínač na pozíciu 3.



3. Stlačte tlačidlo 3x pre uloženie scény 3.

4. Zelená LED 3x blikne → oranžová LED 3x blikne pre potvrdenie uloženia scény 3.

LED 3x blikne



LED 3x blikne

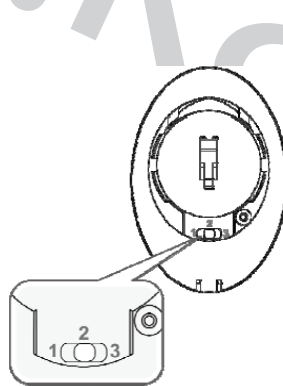


Nastavenie druhého scénového ovládača pre viac prijímačov

- Ak potrebujete nastaviť viac prijímačov série M, potom použite druhý diaľkový ovládač pre nastavenie úrovne jasu svetelného zdroja/vytvorenie požadovanej atmosféry, napríklad ovládač LYCT-505 alebo scénový ovládač MYCT-1702.
- Uistite sa, že druhý diaľkový ovládač je tiež spárovaný s každým prijímačom série M, ku ktorému je spárovaný scénový jednotlačidlový diaľkový ovládač série M.
- Postup nastavenia scén s druhým scénovým diaľkovým ovládačom série M je rovnaký, ako pri nastavení so scénovým prívieskovým ovládačom série M.

Ovládanie scén

Funkcia prepínača - pozícia 2



Stlačte tlačidlo 1x pre aktiváciu scény 1.
Oranžová LED 1x blikne pre potvrdenie.



Stlačte tlačidlo 2x pre aktiváciu scény 2.
Oranžová LED 2x blikne pre potvrdenie.



Stlačte tlačidlo 3x pre aktiváciu scény 3.
Oranžová LED 3x blikne pre potvrdenie.



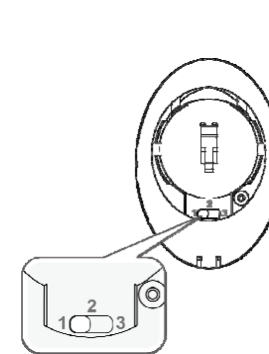
Deaktivácia scén (ALL OFF):
Dlhé stlačenie tlačidla na 2 sekundy.
Červená LED 2x blikne pre potvrdenie.

• Prevádzka

- Prívieskový jednotlačidlový ovládač série M je kompatibilný s prijímačmi série "M". Ovláda aj prijímače série "L" funkcie ZAP/VYP/STMIEVANIE, ovládanie scén však nie je možné. Podrobný návod na ovládanie nájdete v príslušnom manuáli prijímača série "L".

Ovládanie jedného prijímača série "M" bez nastavenia scén

Funkcia prepínača - pozícia 1



Funkcia ZAP.
Stlačte tlačidlo 1x.
Zelená LED 1x blikne.



Funkcia VYP.
Stlačte tlačidlo 2x.
Červená LED 2x blikne.

Funkcia stmievania

Stlačte tlačidlo 1x, svetelný zdroj sa zapne. Opätovným stlačením a podržaním tlačidla začne svetelný zdroj stmievať, zelená LED bude rýchlo blikat. Po výbere požadovanej úrovne jasu tlačidlo uvoľnite.



LED rýchlo bliká

Upozornenie:

Stmievanie sa automaticky zastaví ak svetelný zdroj dosiahne najnižšiu alebo najvyššiu úroveň jasu. Následným stlačením začne svetelný zdroj opäť stmievať.

Technické údaje

Pracovná frekvencia:	433,92 MHz
Napájanie:	1x3 V CR2450 lítiová batéria (v príslušenstve)
RF dosah:	do 25 m v uzavretom priestore do 50 m vo voľnom priestore
Pracovná teplota:	0 °C až +40 °C
Krytie:	IP 20
Rozmery:	53 x 37 mm
Váha:	20 g
Životnosť batérie:	Zopnutie ovládača 20 x denne

