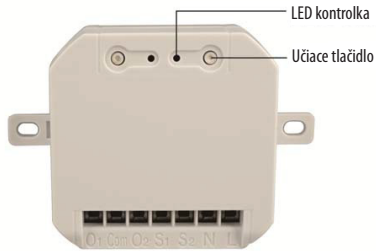


Návod na použitie

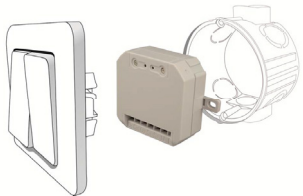
MODEL: WMR-3000

Univerzálny spínací modul - 2 kanálový



Vlastnosti

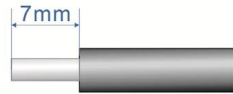
- Modul so spínaným výkonom 3000 W, ktorý zmení váš pôvodný dvojtlačidlový striedavý vypínač na bezdrôtovo ovládaný.
- Každý z dvoch kanálov /tlačidiel mechanického vypínača môže spínať max. 1500 W.
- Pre malé kompaktné rozmery je vhodný nielen pre montáž za mechanickým vypínačom do inštaláčnej krabice.
- Ovládanie svetidiel/zariadení dvoma spôsobmi - manuálne alebo bezdrôtovo.



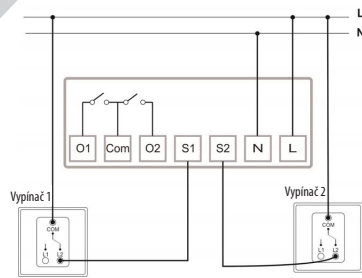
Inštalácia

- Vypnite istič prívodu napájania elektrického obvodu, zo steny odstráňte mechanický vypínač.
- Vodiče napájania odizolujte max. 7 mm, potom pripojte vodiče podľa nižšie uvedených schém zapojenia. Svorky dotiahnite a zabezpečte, aby odizolovaný vodič nebol viditeľný.

- Vhodný prierez vodičov pre svorky je 1,6 mm² do 2 mm².



- **Zapojenie modulu 4 spôsobmi:**
- Bezpotencionálny/Beznapäťový kontakt - striedavo spínaný okruh s 2 dvojtlačidlovými vypínačmi
- Bezpotencionálny/Beznapäťový kontakt - striedavo spínaný okruh so 4 dvojtlačidlovými vypínačmi
- Zapojenie 230 V s 2 dvojtlačidlovými vypínačmi
- Zapojenie 230 V so 4 dvojtlačidlovými vypínačmi
- **Bezpotencionálny kontakt** - striedavo spínaný okruh s 2 dvojtlačidlovými vypínačmi, typ č. 6

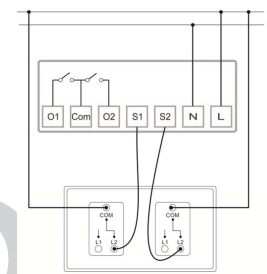


- **Upozornenie:** Svorky „O“ a „COM“ sú bezpotencionálne, izolované od napájania 230 V. K svorkám môžete pripojiť svetidlá/zariadenia z rozsahom menovitých prúdov max. 6,5 A x 2, spínacia záťaž max. 1500 W x 2/3000 W.

SCHÉMA ZAPOJENIA:

- Vypnite istič prívodu napájania elektrického obvodu.
- Odpojte vodiče z pôvodného mechanického vypínača.
- Pripojte vodiče do svoriek modulu.
- Fázový vodič 230 V do svorky „L“.
- Nulový vodič 230 V do svorky „N“.
- Prepojte drôtom svorku „S1“ modulu so svorkou „L2“ mechanického vypínača č. 1.
- Pripojte Fázový vodič 230 V do svorky COM mechanického vypínača č. 1.
- Prepojte drôtom svorku "S2" modulu so svorkou "L2" mechanického vypínača č. 2.

- Pripojte Fázový vodič 230 V do svorky COM mechanického vypínača č. 2.
- Uložte drôty v inšt. krabici a zabezpečte, aby odizolované vodiče neboli voľne prístupné.
- Po úspešnej inštalácii zapnite istič prívodu napájania elektrického obvodu.
- Pred uložením mechanického vypínača do inšt. krabice, spárujte modul s vybraným diaľkovým ovládačom KAPPA podľa návodu v časti Nastavenie kódov. Osvetlenie môžete ovládať manuálne alebo bezdrôtovo.
- **Alternatívne zapojenie** - striedavo spínaný okruh s 2 dvojtlačidlovými vypínačmi z jedného miesta



- **Bezpotencionálny kontakt** - striedavo spínaný okruh so 4 dvojtlačidlovými vypínačmi, typ č. 6

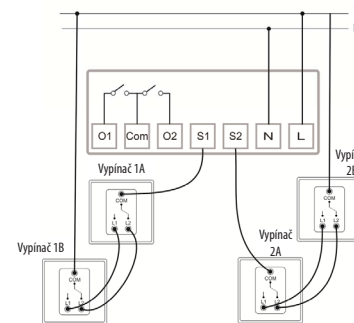


SCHÉMA ZAPOJENIA:

- Vypnite istič prívodu napájania elektrického obvodu.
- Odpojte vodiče z pôvodného mechanického vypínača.
- Mechanické vypínače 1A/1B a 2A/2B musia byť prepojené drôtmi na svorky „L1“ a „L2“.

- Pripojte vodiče do svoriek modulu. Fázový vodič 230 V do svorky "L". Nulový vodič 230 V do svorky "N".
- Prepojte drôtom svorku "S1" modulu so svorkou "COM" mechanického vypínača 1A.
- Pripojte vodič „L“ do svorky "COM" mechanického vypínača 1B.
- Prepojte drôtom svorku "S2" modulu so svorkou "COM" mechanického vypínača 2A.
- Pripojte vodič „L“ do svorky "COM" mechanického vypínača 2B.
- Uložte drôty v inšt. krabici a zabezpečte, aby odizolované vodiče neboli voľne prístupné.
- Po úspešnej inštalácii zapnite istič prívodu napájania elektrického obvodu.
- Pred uložením mechanického vypínača do inšt. krabice, spárujte modul s vybraným diaľkovým ovládačom KAPPA podľa návodu v časti Nastavenie kódov. Osvetlenie môžete ovládať manuálne alebo bezdrôtovo.

- **Zapojenie 230 V s 2 dvojtlačidlovými vypínačmi**

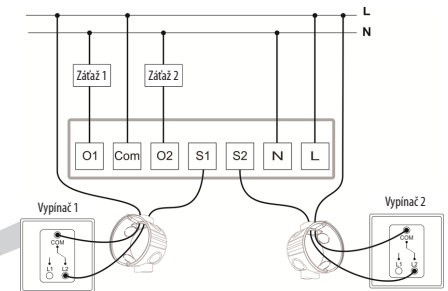
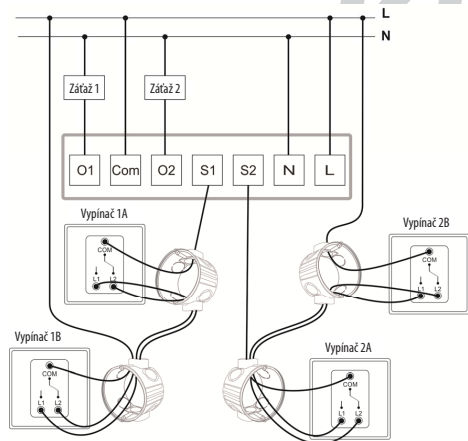


SCHÉMA ZAPOJENIA:

- Vypnite istič prívodu napájania elektrického obvodu.
- Odpojte vodiče z pôvodného mechanického vypínača.
- Pripojte vodiče do svoriek modulu. Fázový vodič 230 V do svorky "L". Nulový vodič 230 V do svorky "N".
- Prepojte drôtom svorku "S1" modulu so svorkou "L2" mechanického vypínača 1.
- Pripojte vodič „L“ do svorky "COM" mechanického vypínača 1.
- Prepojte drôtom svorku "S2" modulu so svorkou "L2" mechanického vypínača 2.

- Pripojte vodič „L“ do svorky "COM" mechanického vypínača 2.
- Pripojte záťaž (fázový vodič od svetidla) do svorky „O1“ a „O2“.
- Pripojte vodič „L“ do svorky "COM" modulu.
- Uložte drôty v inšt. krabici a zabezpečte, aby odizolované vodiče neboli voľne prístupné.
- Po úspešnej inštalácii zapnite istič prívodu napájania elektrického obvodu.
- Pred uložením mechanického vypínača do inšt. krabice, spárujte modul s vybraným diaľkovým ovládačom KAPPA podľa návodu v časti Nastavenie kódov. Osvetlenie môžete ovládať manuálne alebo bezdrôtovo.

Zapojenie 230 V s 4 dvojtlačidlovými vypínačmi



- **Upozornenie:** Pre manuálne ovládanie svetla z dvoch miest a pripojenie k modulu musia byť použité mechanické prepínače typ č. 6.

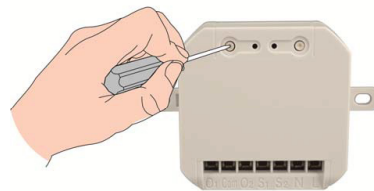
SCHÉMA ZAPOJENIA:

- Vypnite istič prívodu napájania elektrického obvodu.
- Odpojte vodiče „L“ a „N“ z pôvodného mechanického vypínača.
- Mechanické vypínače č. 1A/1B a č. 2A/2B musia byť prepojené drôtmí na svorky „L1“ a „L2“.
- Pripojte vodiče „L“ a „N“ do svoriek modulu.
- Prepojte drôtom svorku "S1" modulu so svorkou "COM" mechanického vypínača č. 1A.
- Pripojte vodič „L“ do svorky "COM" mechanického vypínača č. 1B.
- Prepojte drôtom svorku "S2" modulu so svorkou "COM" mechanického vypínača č. 2A.

- Pripojte vodič „L“ do svorky "COM" mechanického vypínača č. 2B.
- Pripojte záťaž (fázový vodič od svetidla) do svorky „O1“ a „O2“.
- Pripojte vodič „L“ do svorky "COM" modulu.
- Uložte drôty v inšt. krabici a zabezpečte, aby odizolované vodiče neboli voľne prístupné.
- Po úspešnej inštalácii zapnite istič prívodu napájania elektrického obvodu.
- Pred uložením mechanického vypínača do inšt. krabice, spárujte modul s vybraným diaľkovým ovládačom KAPPA podľa návodu v časti Nastavenie kódov. Osvetlenie môžete ovládať manuálne alebo bezdrôtovo.

Nastavenie kódov:

- Mikromodul má 6 pamäťových miest pre nastavenie max. 6 rôznych diaľkových ovládačov KAPPA v učiacom režime kódov.
- Po pripojení modulu k napájaniu 230 V sa LED kontrolka rozsvieti na 10 sekúnd. V pohotovostnom režime červená LED na prijímači nesvieti!



Párovanie:

- Priblížte vysieláč do blízkosti prijímača, na prijímači stlačte učiace tlačidlo 1x.
- LED kontrolka prijímača bude pomaly blikať, vtedy s tlačte vybrané tlačidlo „Zapnúť“ na vysieláči.
- LED kontrolka 2x blikne pre potvrdenie spárovania, potom prestane blikať a následne zhasne. Zapamätajte si tlačidlá na vysieláči, ktoré ste vybrali pre ovládanie modulu. Kódy vysieláča a prijímača sú teraz spárované.
- **Upozornenie:** Učiaci režim trvá 12 sekúnd, pokiaľ nie je vyslaný signál z diaľkového ovládača v uvedenom čase, modul automaticky ukončí režim párovania. Ak počas učiaceho režimu LED neblinká pre potvrdenie prijatia kódu, pamäť prijímača je plná, nie je možné spárovať modul s ďalšími vysieláčmi.

Zmena alebo vymazanie kódu:

- **Vymazanie jedného kódu:** Stlačte učiace tlačidlo na prijímači 1x, LED kontrolka bude pomaly blikať. Stlačte vybrané tlačidlo „Vypnúť“ na vysieláči. LED na prijímači 2x blikne pre potvrdenie vymazania kódu a následne zhasne. Rovnako postupujte pri vymazaní ďalších kódov.
- **Vymazanie celej pamäte:** Stlačte a držte učiace tlačidlo 6 sekúnd, LED kontrolka bude plynule blikať. Uvoľnite učiace tlačidlo a znovu 1x stlačte. LED na prijímači 2x blikne pre potvrdenie vymazania všetkých kódov z pamäte a následne zhasne.

Prevádzka:

Ovládanie diaľkovým ovládačom

Funkcie ZAP/VYP

- Stlačením tlačidla ZAP na vysieláči sa pripojený spotrebič zapne alebo svetidlo rozsvieti. Červená LED na prijímači sa rozsvieti na 1 sekundu pre potvrdenie prijatia signálu z diaľkového ovládača.

- Stlačením tlačidla VYP na vysieláči sa pripojený spotrebič vypne alebo svetidlo zhasne. Červená LED na prijímači sa rozsvieti na 1 sekundu pre potvrdenie prijatia signálu z diaľkového ovládača.

Ovládanie mechanickým vypínačom

Funkcie ZAP/VYP

- Prepnutím polohy vypínača/typ. č. 6 sa pripojený spotrebič zapne alebo svetidlo rozsvieti. Následným prepnutím polohy vypínača/typ. č. 6 sa pripojený spotrebič vypne alebo svetidlo zhasne.

Ovládanie dvoma mechanickými vypínačmi

Funkcie ZAP/VYP

- Prepnutím polohy jedného mechanického vypínača/typ. č. 6 sa pripojený spotrebič/svetidlo zapne alebo vypne.

- **Príklad:** Vypínač č. 1 sa nachádza na prízemí /vypínač č. 2 je umiestnený na poschodí. Na prízemí prepnete polohu vypínača č.1, svetidlo sa zapne, na poschodí prepnete polohu vypínača č. 2, svetidlo sa vypne.

Ovládanie v spojení diaľkový ovládač a mechanický vypínač

Funkcie ZAP/VYP

- Ak je záťaž zapnutá mechanickým vypínačom môže ju vypnúť diaľkovým ovládačom.

- Pri ďalšom zapnutí záťaže môžete stlačiť na diaľkovom ovládači tlačidlo ZAP alebo prepnúť polohu mechanického vypínača.

- **Upozornenie:** Pre zabránenie vzájomnému rušeniu musí byť vzdialenosť medzi jednotlivými prijímačmi min. 1 m.

Technické údaje:

Pracovná frekvencia:	433,92 MHz
Napájanie:	230 V/50 Hz
Spínaný výkon max.	13 A/3000 W odporová záťaž 230 V/50 Hz štandardné a halogénové žiarovky 750 W LED žiarovky - Úsporné žiarovky /ESL 180 W CFL žiarovky a trubice 450 W 6.5 A/kanál 1500W/kanál
RF dosah:	do 25m v uzavretom priestore do 50 m vo voľnom priestore
Pracovná teplota:	-10 až +55 C
Krytie:	IP20
Spotreba v pohotovostnom režime:	menej ako 0,5 W