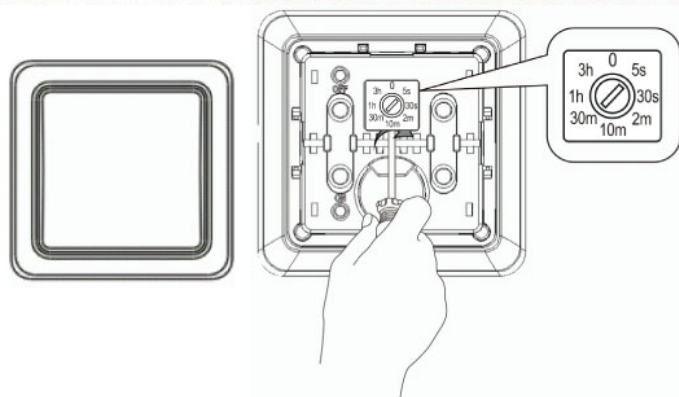


WST-916

jednotlačidlový

nástenný diaľkový ovládač s nastaviteľným oneskorením vypnutia

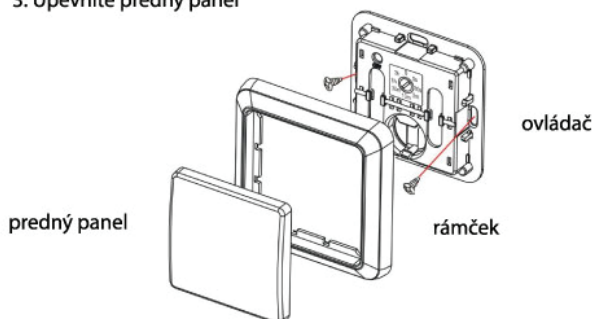


Vlastnosti:

- funkcie: Zapnúť/Vypnúť/ Regulácia intenzity osvetlenia a nastavenie oneskorenia vypnutia.
- 67 miliónov kódov nastavených vo výrobe, pre zamedzenie rušenia susednými systémami.
- učiaci režim kódov, vyslanie učiaceho kódu do prijímača alebo jeho zrušenie.
- kompatibilný so všetkými prijímačmi KAPPA s učiacim režimom kódov

Inštalácia

1. Priskrutkujte základnú časť ovládača alebo nalepte priloženou obojstrannou lepiacou páskou na stenu
2. Pripevnite rámček ovládača
3. Upevnite predný panel



Nastavenie kódov

- zapojte prijímač do elektrického obvodu
- priblížte vysielач k prijímaču a jeden krát stlačte tlačidlo učenia kódov
- LED indikátor začne pomaly blikať, stlačte tlačidlo „ON“(Zap.) na vysielачi
- svetidlo pripojené k prijímaču dvakrát blikne, kód je prijatý, LED indikátor prestane blikať
- vysielач a prijímač sú naprogramované

Ten istý postup zvolte pri programovaní ďalších prijímačov.

UPOZORNENIE

pre spárovanie WST-916 s CFR-2027 (pozrite manuál produktu CFR-2027), musí byť prepínač oneskorenia WST-916 v polohe "0". Až po ukončení spárovania produktov, môžete nastaviť WST-916 na požadovanú dobu oneskorenia vypnutia spárovaného prijímača.

Zmena alebo vymazanie kódu

Vymazanie jedného kódu

- stlačte tlačidlo učenia kódov jeden krát
LED indikátor začne pomaly blikať
- stlačte tlačidlo „OFF“(VYP.) na vysielачi, kód je vymazaný
- pre potvrdenie vymazania kódu LED indikátor dvakrát blikne

Ten istý postup zvolte pri vymazávaní kódov ďalších prijímačov.

Vymazanie celej pamäte

- stlačte tlačidlo učenia kódov po dobu 6 sekúnd
LED indikátor začne súvisle blikať
- uvoľnite tlačidlo a stlačte znovu
- pre potvrdenie vymazania kódov LED indikátor dvakrát blikne
- VŠETKY PROGRAMY (max. 6) SÚ Z PAMÄTE PRIJÍMAČA VYMAZANÉ

Nastavenie pamäte prijímača

- prijímač s učiacim režimom kódov má 6 pamäťových nastavení
- môžete ho naprogramovať podľa vašich špeciálnych požiadaviek
- prijímač sa môže spínať samostatne, alebo v rôznych kombináciách
- jeden prijímač môže byť naprogramovaný na 6 rôznych kombinácií

Príklad:

Ak máte 3 rôzne prijímače (prijímač 1 = stojanková lampa, prijímač 2 = nočná lampa, prijímač 3= podhľadové osvetlenie)

- prijímač 1,2 môžu byť ovládané WST-916 súčasne

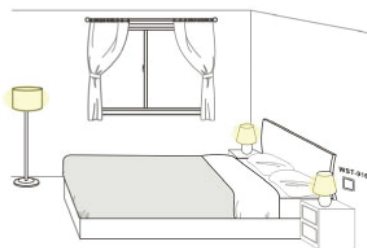
- prijímače 1,2,3 môžu byť naprogramované a ovládané skupinovou funkciou "GROUP", ovládačom LYCT-505

(stojanková lampa, nočná lampa a podhľadové osvetlenie sa zapnú/vypnú súčasne)

Vyššie uvedené nastavenia prijímačov 1 a 2 zaberajú 2 miesta z max.6 v pamäti každého prijímača a v pamäti prijímača č. 3 je obsadené jedno miesto.

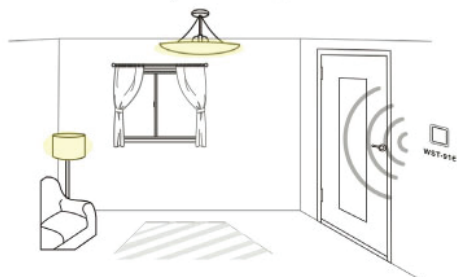
Príklad 1:

- umiestnite WST-916 na stenu za posteľ
- jednoducho zapnete/vypnete alebo regulujete nočnú lampu a stojankovú lampu z postele



Príklad 2:

- Umiestnite WST-916 na stenu ku dverám.
- Pri odchode alebo príchode jednoducho zapnete/vypnete od dverí podhľadové osvetlenie alebo stojankovú lampu.



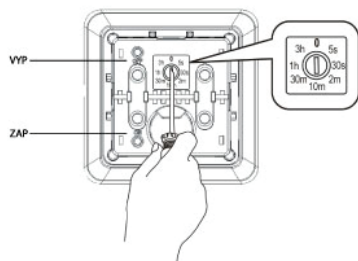
PREVÁDZKA

Poloha prepínača "0" bez funkcie oneskorenia vypnutia ZAP/VYP :

- Tlačidlo "ZAP" (Zapnúť) - zapne/reguluje prijímač
- Tlačidlo "VYP" (Vypnúť) - vypne prijímač

Regulátor osvetlenia

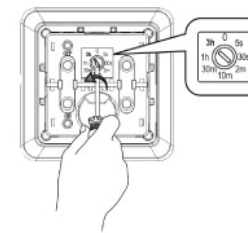
- stlačte tlačidlo "ZAP" dvakrát, svetidlo sa začne stmievať. Stlačte ešte raz a osvetlenie sa zastaví na požadovanej úrovni
- pre ďalšie stmievanie, zopakujte uvedený postup
- stlačte tlačidlo "VYP" pre vypnutie



Polohy prepínača oneskorenia vypnutia

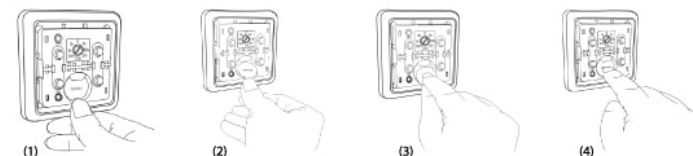
(0/5s/30s/2m/10m/30m/1h/3h)

- Pomocou skrutkovača prepnite prepínač oneskorenia na vami zvolený čas vypnutia prijímača.
- Stlačením tlačidla ZAP pre zapnutie svetidla pripojeného k prijímaču, zvolené nastavenie začne plynúť k nule.
- Keď čas uplynie, WST-916 automaticky vyšle signal VYP do prijímača a pripojené svetidlo sa vypne.
- Stlačením tlačidla ZAP počas cyklu odpočítavania nastaveného času vypnutia , začne cyklus oneskorenia vypnutia odznova.
- Stlačením tlačidla VYP sa okamžite vypne svetidlo.
- Funkciu stmievania počas plynutia času oneskorenia vypnutia nie je možné použiť.



VÝMENA BATÉRIE:

1. Potlačte držiak batérie
2. Vysuňte batériu z držiaka
3. Umiestnite batériu do držiaka
4. Pritlačte batériu do držiaka



TECHNICKÉ ÚDAJE:

Pracovná frekvencia: 433,92 MHz

Napájanie: 1ks 3V CR2032 lítiová batéria(v príslušenstve)

RF dosah: do 25m v uzavretom priestore, do 50m vo voľnom priestore

Pracovná teplota: -10°C až +55°C

Krytie: IP 20

Kontakt

Kappak, s.r.o, Kvetná 6, 821 09 Bratislava

Tel./Fax: +421 2 5341 3609, E-mail: info@kappak.sk, technik@kappak.sk