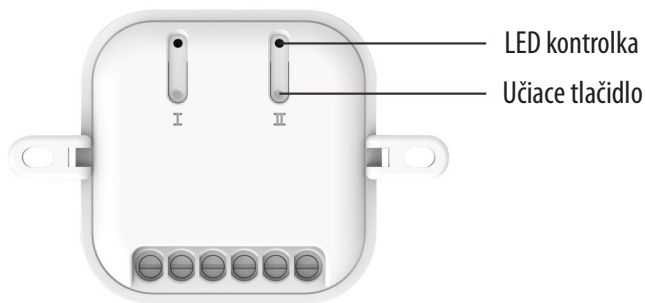


Návod na použitie

MODEL: MCMR-3000

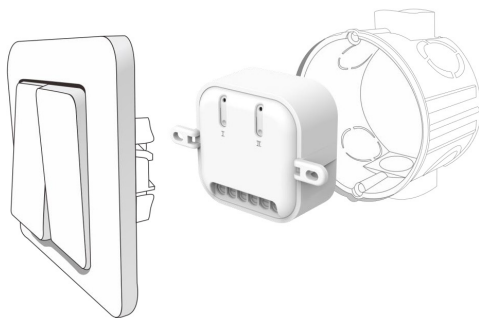
Univerzálny spínací modul - 2 kanálový



• Vlastnosti

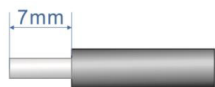
- Modul so spínaným výkonom 3000 W, ktorý zmení váš pôvodný dvojtlačidlový striedavý vypínač na bezdrôtovo ovládaný.
- Každý z dvoch kanálov/tlačidiel mechanického vypínača môže spínať max. 1500 W.
- Pre malé kompaktné rozmery je vhodný nielen pre montáž za mechanickým vypínačom do inštalačnej krabice.
- Ovládanie svetidiel/zariadení dvoma spôsobmi - manuálne alebo bezdrôtovo.

Dvojtlačidlový vypínač



• Inštalácia

- Vypnite istič prívodu napájania elektrického obvodu, zo steny odstráňte mechanický vypínač.
- Vodiče napájania odizolujte max. 7 mm, potom pripojte vodiče podľa nižšie uvedených schém zapojenia. Svorky dotiahnite a zabezpečte, aby odizolovaný vodič nebol viditeľný.
- Vhodný prierez vodičov pre svorky je 1,6 mm² do 2 mm².

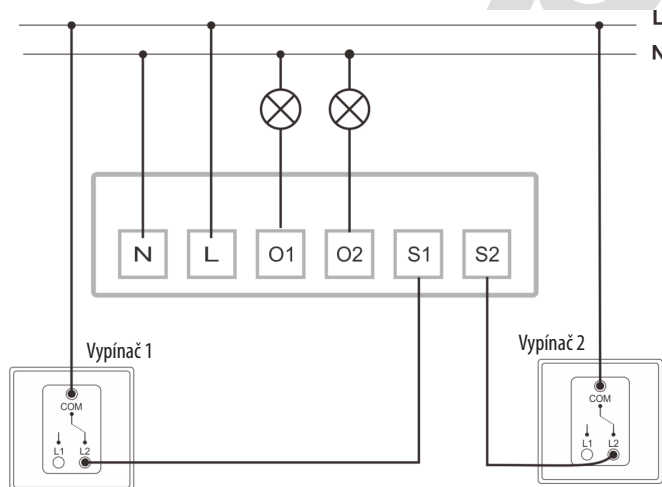


- Zapojenie modulu 2 spôsobmi
- Zapojenie s 2 dvojtlačidlovými vypínačmi
- Zapojenie so 4 dvojtlačidlovými vypínačmi

K svorkám môžete pripojiť svetidlá/zariadenia z rozsahom menovitých prúdov max. 6,522 A x 2, spínacia záťaž max. 1500 W x 2/3000 W.

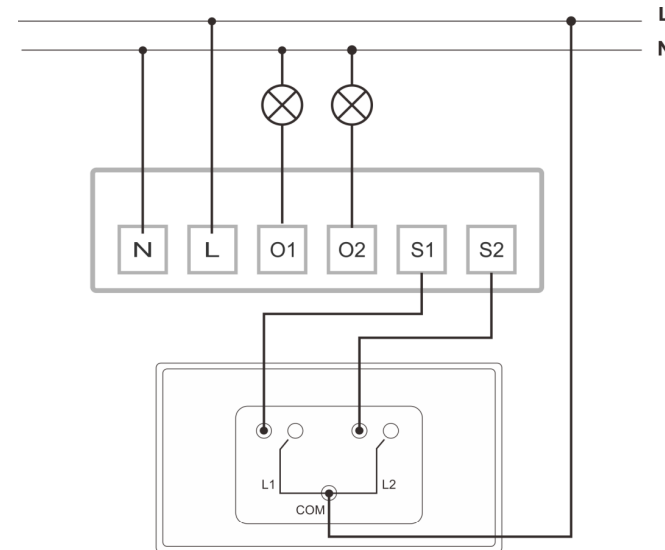
• SCHÉMA zapojenia s 2 dvojtlačidlovými vypínačmi

- Vypnite istič prívodu napájania elektrického obvodu.
- Odpojte vodiče z pôvodného mechanického vypínača.
- Pripojte vodiče do svoriek modulu.
- Fázový vodič 230 V do svorky „L“.
- Nulový vodič 230 V do svorky „N“.
- Prepojte drôtom svorku „S1“ modulu so svorkou „L2“ mechanického vypínača č. 1.
- Pripojte Fázový vodič 230 V do svorky COM mechanického vypínača č. 1.
- Prepojte drôtom svorku „S2“ modulu so svorkou „L2“ mechanického vypínača č. 2.
- Pripojte Fázový vodič 230 V do svorky COM mechanického vypínača č. 2.
- Pripojte záťaž (nulový vodič od svetidla) do svorky „O1“ a „O2“.
- Uložte drôty v inšt. krabici a zabezpečte, aby odizolované vodiče neboli voľne prístupné.
- Po úspešnej inštalácii zapnite istič prívodu napájania elektrického obvodu.
- Pred uložením mechanického vypínača do inšt. krabice, spárujte modul s vybraným diaľkovým ovládačom KAPPA podľa návodu v časti Nastavenie kódov. Osvetlenie môžete ovládať manuálne alebo bezdrôtovo.



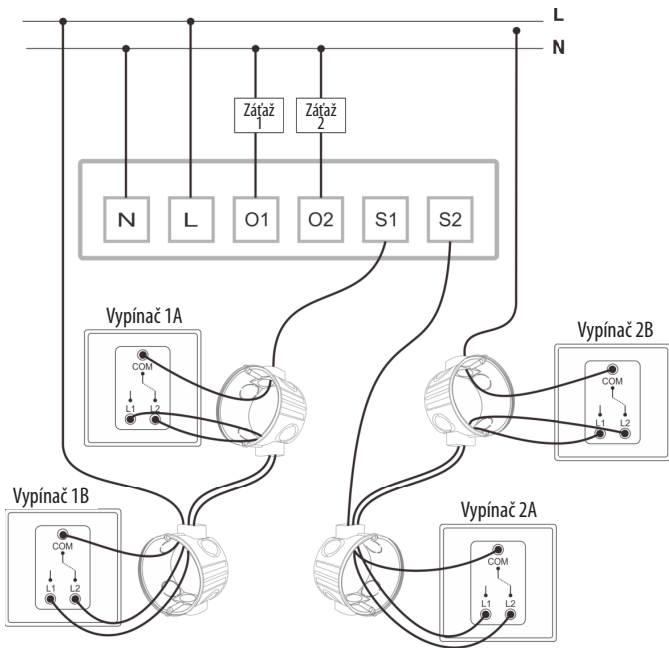
• Alternatívne zapojenie

- Spínanie s dvojtlačidlovým vypínačom z jedného miesta



• Zapojenie s 4 dvojtlačidlovými vypínačmi

- Vypnite istič prívodu napájania elektrického obvodu.
- Odpojte vodiče „L“ a „N“ z pôvodného mechanického vypínača.
- Mechanické vypínače č. 1A/1B a č. 2A/2B musia byť prepojené drôti na svorky „L1“ a „L2“.
- Pripojte vodiče „L“ a „N“ do svoriek modulu.
- Prepojte drôtom svorku „S1“ modulu so svorkou „COM“ mechanického vypínača č. 1A.
- Pripojte vodič „L“ do svorky „COM“ mechanického vypínača č. 1B.
- Prepojte drôtom svorku „S2“ modulu so svorkou „COM“ mechanického vypínača č. 2A.
- Pripojte vodič „L“ do svorky „COM“ mechanického vypínača č. 2B.
- Pripojte záťaž (nulový vodič od svetidla) do svorky „O1“ a „O2“.
- Uložte drôty v inšt. krabici a zabezpečte, aby odizolované vodiče neboli voľne prístupné.
- Po úspešnej inštalácii zapnite istič prívodu napájania elektrického obvodu.
- Pred uložením mechanického vypínača do inšt. krabice, spárujte modul s vybraným diaľkovým ovládačom KAPPA podľa návodu v časti Nastavenie kódov/párovanie.
- Osvetlenie môžete ovládať manuálne alebo bezdrôtovo.



• Nastavenie kódov

- Mikromodul má 32 pamäťových miest, 16 pre každý kanál, pre nastavenie s rôznymi diaľkovými ovládačmi KAPPA v učiacom režime kódov.
- Po pripojení modulu k napájaniu 230 V sa LED kontrolka rozsvieti na 12 sekúnd. V pohotovostnom režime červená LED na prijímači nesvieti!



• Párovanie

- Priblížte vysielač do blízkosti prijímača, na prijímači stlačte učiace tlačidlo 1x.
- LED kontrolka prijímača bude pomaly blikať, vtedy stlačte vybrané tlačidlo „Zapnúť“ na vysielači.
- LED kontrolka 2x blikne pre potvrdenie spárovania, potom prestane blikať a následne zhasne. Zapamätajte si tlačidlá na vysielači, ktoré ste vybrali pre ovládanie modulu, kódy vysielača a prijímača sú teraz spárované.

• Upozornenie:

Učiaci režim trvá 12 sekúnd, pokiaľ nie je vyslaný signál z diaľkového ovládača v uvedenom čase, modul automaticky ukončí režim párovania. Ak počas učiaceho režimu LED neblíkne pre potvrdenie prijatia kódu, pamäť prijímača je plná, nie je možné spárovať modul s ďalšími vysielačmi.

• Zmena alebo vymazanie kódu

• **Vymazanie jedného kódu:** Stlačte učiace tlačidlo na prijímači 1x, LED kontrolka bude pomaly blikať. Stlačte vybrané tlačidlo „Vypnúť“ na vysielači. LED na prijímači 2x blikne pre potvrdenie vymazania kódu a následne zhasne. Rovnako postupujte pri vymazaní ďalších kódov.

• **Vymazanie celej pamäte:** Stlačte a držte učiace tlačidlo 6 sekúnd, LED kontrolka bude plynule blikať. Uvoľnite učiace tlačidlo a znovu 1x stlačte. LED na prijímači 2x blikne pre potvrdenie vymazania všetkých kódov z pamäte a následne zhasne.

• Prevádzka

• Ovládanie diaľkovým ovládačom

- Funkcie ZAP/VYP
- Stlačením tlačidla ZAP na vysielači sa pripojený spotrebič zapne alebo svietidlo rozsvieti. Červená LED na prijímači sa rozsvieti na 1 sekundu pre potvrdenie prijatia signálu z diaľkového ovládača.
- Stlačením tlačidla VYP na vysielači sa pripojený spotrebič vypne alebo svietidlo zhasne. Červená LED na prijímači sa rozsvieti na 1 sekundu pre potvrdenie prijatia signálu z diaľkového ovládača.

• Ovládanie mechanickým vypínačom

- Funkcie ZAP/VYP
- Prepnutím polohy vypínača/typ. č. 6 sa pripojený spotrebič zapne alebo svietidlo rozsvieti. Následným prepnutím polohy vypínača/typ. č. 6 sa pripojený spotrebič vypne alebo svietidlo zhasne.

• Ovládanie dvoma mechanickými vypínačmi

- Funkcie ZAP/VYP
- Prepnutím polohy jedného mechanického vypínača/typ. č. 6 sa pripojený spotrebič/svietidlo zapne alebo vypne.

• Príklad:

Vypínač č. 1 sa nachádza na prízemí/vypínač č. 2 je umiestnený na poschodí. Na prízemí prepnete polohu vypínača č. 1, svietidlo sa zapne, na poschodí prepnete polohu vypínača č. 2, svietidlo sa vypne.

• Ovládanie v spojení diaľkový ovládač a mechanický vypínač

- Funkcie ZAP/VYP
- Ak je záťaž zapnutá mechanickým vypínačom môžete ju vypnúť diaľkovým ovládačom.
- Pri ďalšom zapnutí záťaže môžete stlačiť na diaľkovom ovládači tlačidlo ZAP alebo prepnúť polohu mechanického vypínača.

• Upozornenie:

Pre zabránenie vzájomnému rušeniu musí byť vzdialenosť medzi jednotlivými prijímačmi min. 1 m.

• Technické údaje

Pracovná frekvencia:	433,92 MHz
Napájanie:	230 V/50 Hz
Spínaný výkon:	max. 13 A/3000 W
Odporová záťaž:	pre každý kanál 6,522 A/1500 W
RF dosah:	do 25 m v uzavretom priestore do 50 m vo voľnom priestore
Pracovná teplota:	0 °C až +40 °C
Krytie:	IP20
Spotreba v pohotovostnom režime:	1 W
Rozmery:	48 x 48 x 25 mm
Váha:	20 g