

Návod na použitie

MODEL: PET-910

Ručný diaľkový ovládač – 3 tlačidlový

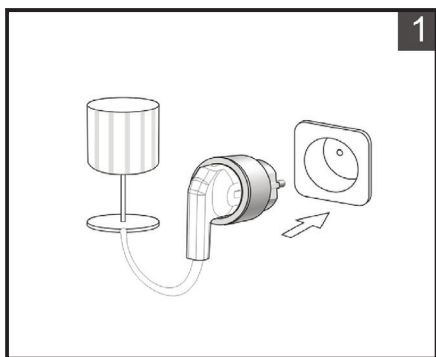
• Vlastnosti

• Jednoduchý diaľkový ovládač so skupinou 3 tlačidiel ZAP/VYP a tlačidlom Všetko VYP.

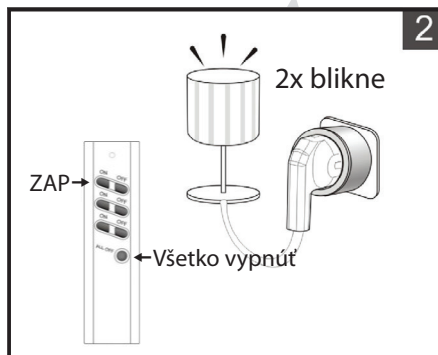
• Párovanie/nastavenie kódov

Príklad pre párovanie s prenosnou zásuvkou MFYCR-2300.

1. Najskôr zapojte lampu do zásuvkového prijímača a následne zasunúť prijímač/zásuvku do elektrickej zásuvky. Uistite sa, že vaša lampa/zariadenie nepresahuje max. spínaný výkon 2300 W.



2. Učiaci režim/párovanie trvá 6 sekúnd, stlačte na diaľkovom ovládači tlačidlo "ON/ZAP", ktoré má byť spárované so zásuvkovým prijímačom. Lampa dvakrát blikne pre potvrdenie spárovaní.



• Poznámka:

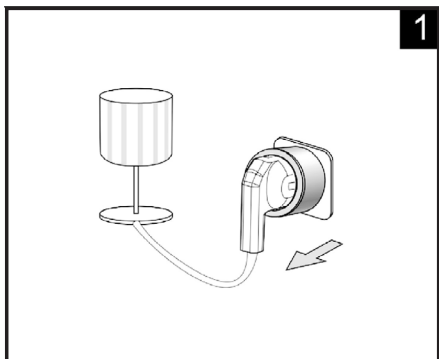
• Zásuvka má 32 pamäťových miest pre nastavenie max. 32 rôznych diaľkových ovládačov KAPPA. Ak je dosiahnutý max. počet spárovaných ovládačov, zásuvka sa automaticky nastaví na spínanie prvého pamäťového miesta.

• Prevádzka

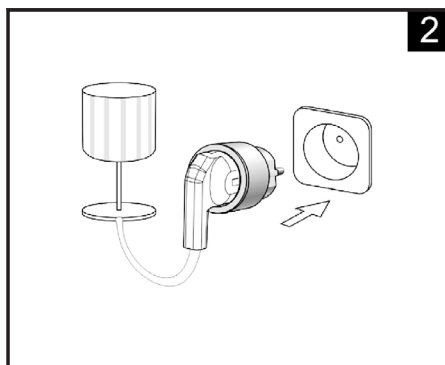
- Pre aktiváciu funkcie spínania počkajte min. 6 sekúnd aby sa párovanie deaktivovalo.
- Stlačením tlačidla ON/ZAP na ovládači zapnete pripojenú lampu/spotrebič.
- Stlačením tlačidla OFF/VYP na ovládači vypnete pripojenú lampu/spotrebič.
- Stlačením tlačidla ALL OFF/Všetko vypnúť - vypnete súčasne všetky, max. 3 spárované zásuvky.

• Zrušenie párovania

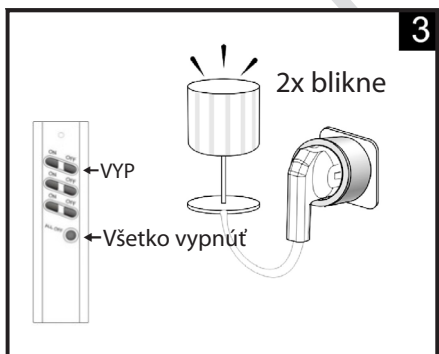
1. Vysuňte zásuvkový prijímač s elektrickej zásuvky na 6 sekúnd.



2. Pripojte prijímač späť do elektrickej zásuvky. Počas 6 sekúnd stlačte vybrané tlačidlo "OFF/VYP" na diaľkovom ovládači, ktoré má byť vymazané.



3. Lampa dvakrát blikne pre potvrdenie vymazania.



• Rovnako postupujte pri vymazaní ďalších kódov.

• Technické údaje

Pracovná frekvencia:	433,92 MHz
Napájanie:	1 ks 3 V CR2032 lítiová batéria (v príslušenstve)
RF dosah:	do 25 m v uzavretom priestore do 50 m vo voľnom priestore
Pracovná teplota:	0 °C až +40 °C
Krytie:	IP20