

Návod na použitie

MODEL: WBT-2201

Batériový vysielateľ pod vypínač alebo tlačidlo – 2 kanálový



Zmení funkciu štandardného vypínača alebo tlačidla na diaľkový ovládač.
Bezpotenciálový kontakt, nepripájať napájanie 230 V.



• Vlastnosti

- hlavnou výhodou modulu je zachovanie štandardného vypínača alebo tlačidla akéhokoľvek dizajnu a jeho zmena na diaľkový ovládač bez prívodu napájania 230 V
- jednoducho pripojíte WBT-2201 pod pôvodný vypínač alebo pod tlačidlo a ovládajte prijímač domácej automatizácie alebo prijímač domového zvončeka KAPPA série M
- učiaci kód, 67 miliónov kombinácií
- bezdrôtové ovládanie, funkcie vysielateľa ZAP/VYP/STMIEVANIE
- kompatibilný so všetkými prijímačmi KAPPA série M vrátane prijímačov domového zvončeka

• Inštalácia a použitie

- súčasťou vysielateľa/modulu sú dve sady pripojovacích svoriek
- dva vysielacie kanály: S1 a S2
- dve voľby ovládania: tlačidlom P alebo štandardným vypínačom R

Schéma P(Push/Tlačidlo) pripojenie dve jednotlačidlá

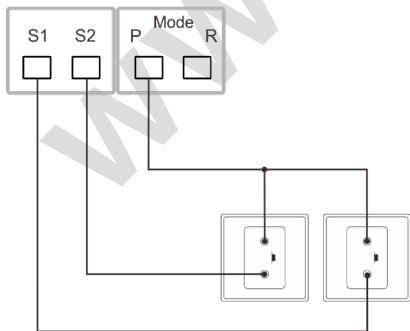
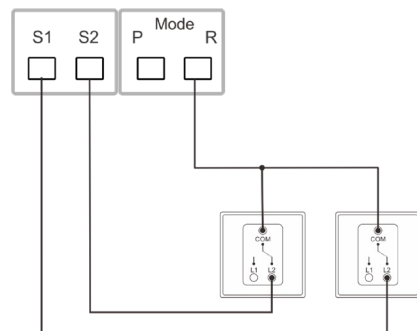


Schéma R(Rocker/štandardný vypínač) pripojenie dva jedнопólové vypínače



Upozornenie:

Do svoriek modulu/vysielateľa S1, S2 je možné súčasne pripojiť kombináciu tlačidlo P a štandardný vypínač R.

• Párovanie

- Svorky S1 a S2 slúžia pre pripojenie k tlačidlovému alebo štandardnému vypínaču, následnému spárovaniu alebo zrušeniu spárovania pre dva jednonanálové prijímače/spínače.

Tlačidlo

Príklad: párovanie s prenosnou zásuvkou

1. Zapojte prenosnú zásuvku do elektrickej zásuvky.
2. Do 6 sekúnd stlačte krátko tlačidlo pre spárovanie so zásuvkou, lampa pripojená k zásuvke dvakrát zabliká, čím sa potvrdí, že párovanie bolo úspešné.
3. Pre odstránenie spárovania vysuňte zásuvku z elektrickej zásuvky na 6 sekúnd. Opätovne zapojte zásuvku späť do elektrickej zásuvky, do 6 sekúnd stlačte krátko tlačidlo, lampa pripojená k zásuvke dvakrát zabliká, čím sa potvrdí, že zrušenie párovania bolo úspešné.

Štandardný vypínač

Príklad: párovanie s prenosnou zásuvkou

1. Zapojte prenosnú zásuvku do elektrickej zásuvky.
2. Do 6 sekúnd stlačte na vypínači polohu ZAP pre spárovanie alebo polohu VYP na zrušenie párovania, lampa pripojená k zásuvke dvakrát zabliká, čím sa potvrdí dokončenie procesu párovania/zrušenia párovania.

• Prevádzka

Tlačidlo ZAP/VYP

- Stlačením tlačidla zapnete svetidlo, opätovným stlačením tlačidla vypnete svetidlo.

STMIEVANIE so stmievacím modulom

- Svetidlo je zapnuté, držaním tlačidla sa úroveň jasu svetidla cyklicky zvyšuje alebo znižuje. Po uvoľnení tlačidla sa ukončí funkcia stmievania na zvolenej úrovni jasu svetidla. Opätovným stlačením tlačidla sa cyklus stmievania aktivuje.

Štandardný vypínač ZAP/VYP

- Stlačením polohy ZAP pripojené svetidlo zasvieti, stlačením polohy VYP svetidlo zhasne.

STMIEVANIE so stmievacím modulom

- Prepnete vypínač do polohy ZAP. Následne rýchlym prepnutím polôh VYP/ZAP začne svetidlo stmievať.
- Pre zastavenie stmievania na požadovanej úrovni jasu svetidla prepnete vypínač do polohy VYP a následne do polohy ZAP.
- Následne rýchlym prepnutím polôh VYP/ZAP začne lampa opäť stmievať.
- Stmievanie sa automaticky zastaví ak svetidlo dosiahne najnižšiu alebo najvyššiu úroveň jasu.

Výmena batérie

- V pravom hornom rohu prstami stlačte dve strany priehradky na batériu, vyberte ju a nahraďte novou batériou 3 V CR2032.



• Technické údaje

Frekvencia:	433,92 MHz
Napájanie:	1x 3 V CR2032 batéria (v príslušenstve)
RF dosah:	do 25 m v uzavretom priestore do 50 m vo voľnom priestore
Pracovná teplota:	0 °C až +40 °C
Krytie:	IP20
Rozmery:	45x45x15 mm